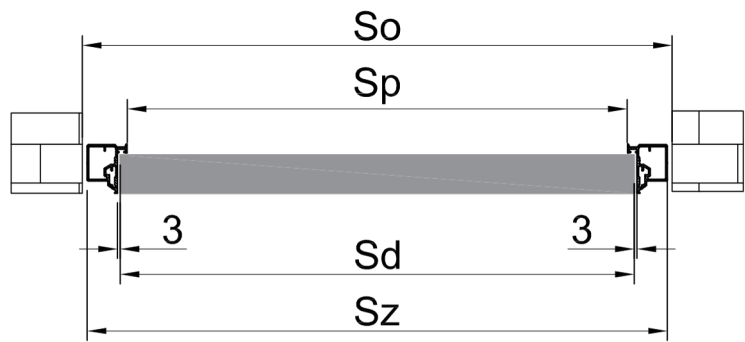
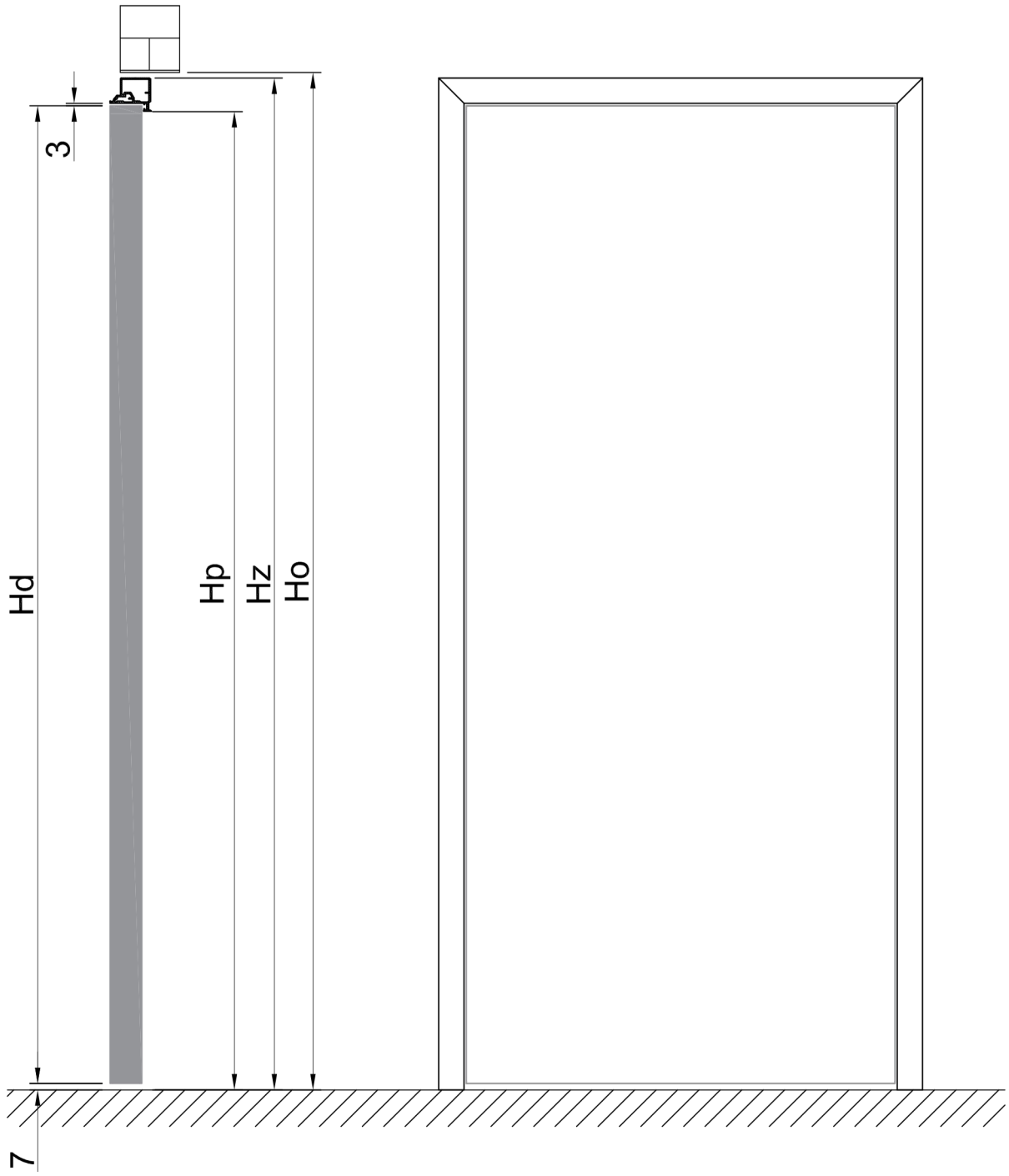


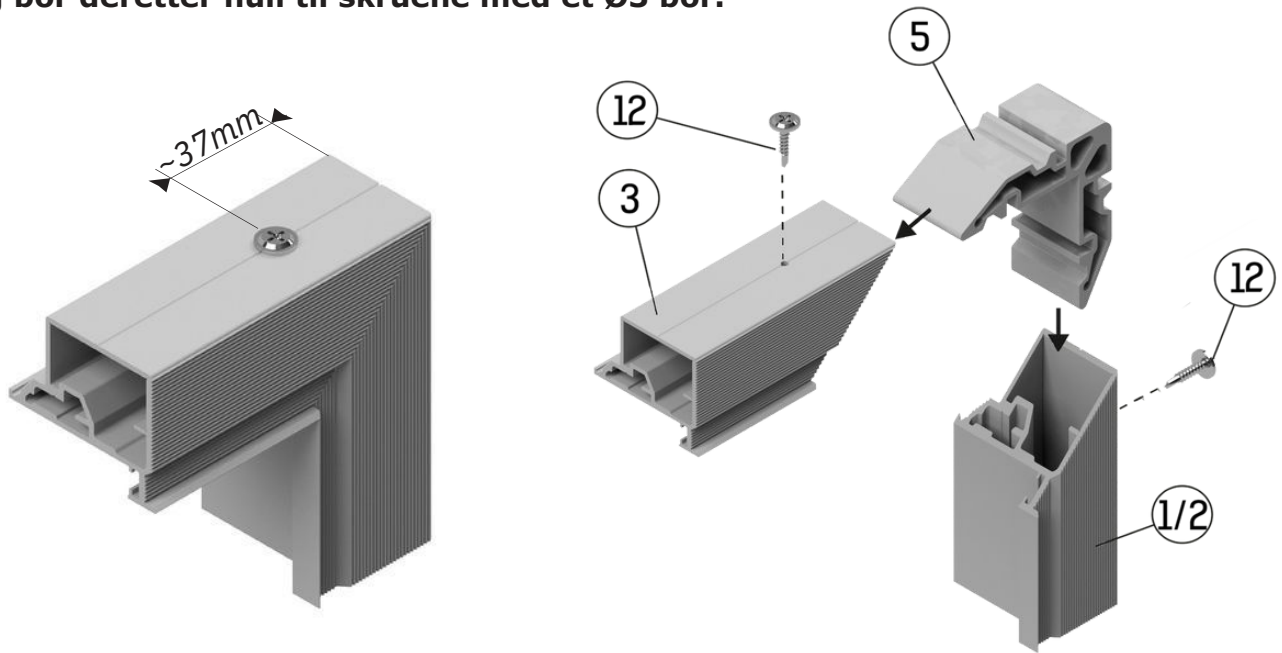
1.		x1		6.	min. x2		3,5x22 x2	16.		x1
2.		x1		7.	x2		4,2x16 x12	17.		x1
3.		x1		8.	x1		M5x16 min. x4	18*		x1
4.		x3		9.	x8		min. 5x35	15*		x1
5.				10.	3,9x25 x8			17		



Skru sammen karm

Sett karmprofilene sammen ved hjelp av monteringsvinkler, og bor deretter hull til skruene med et Ø3 bor.

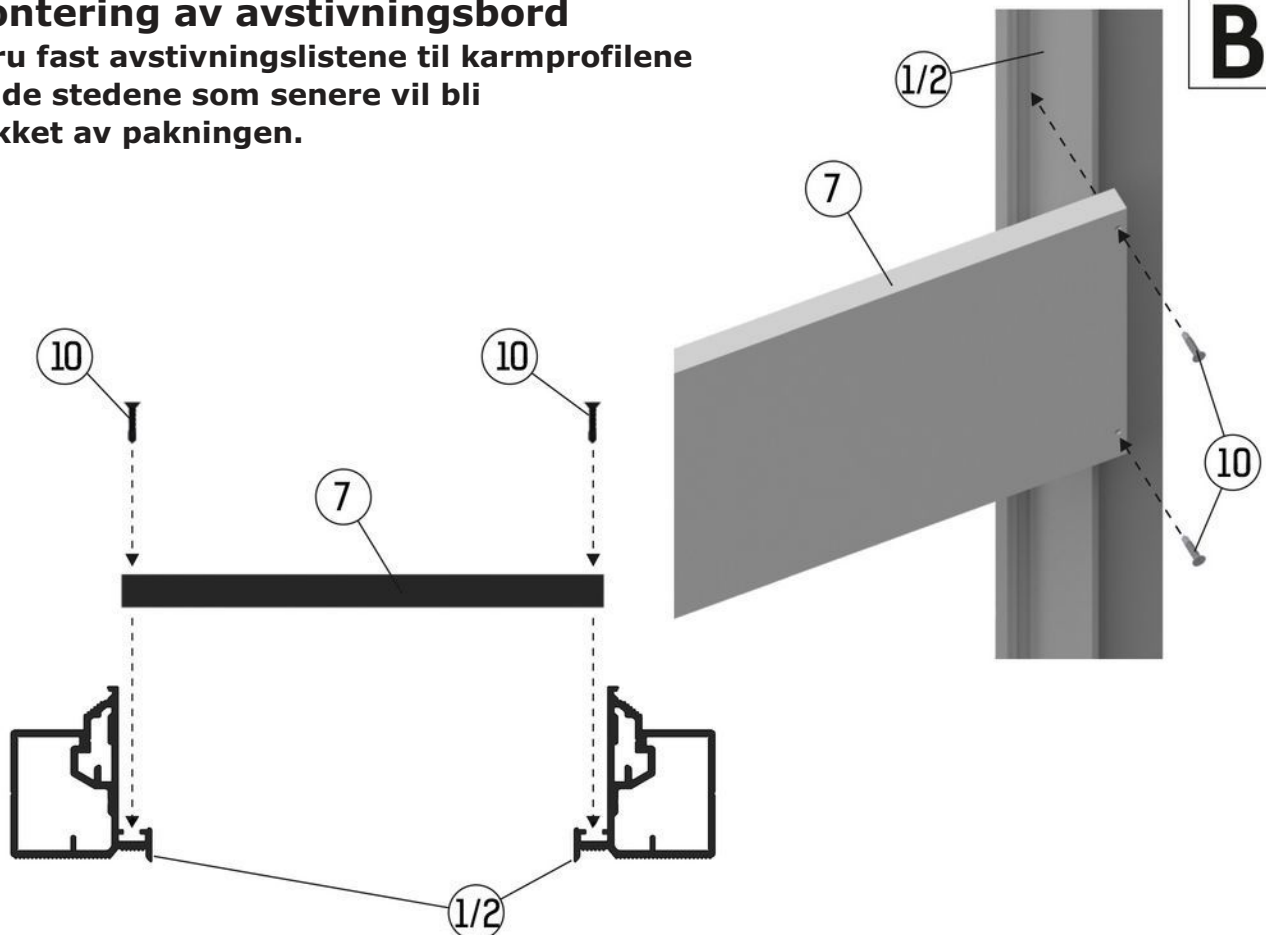
A.



Montering av avstivningsbord

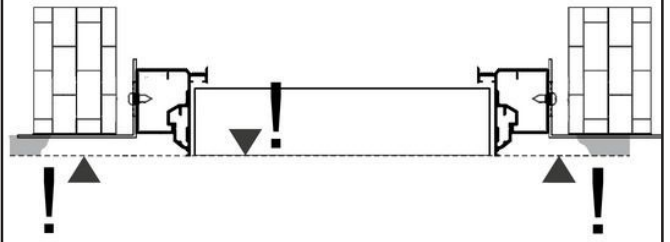
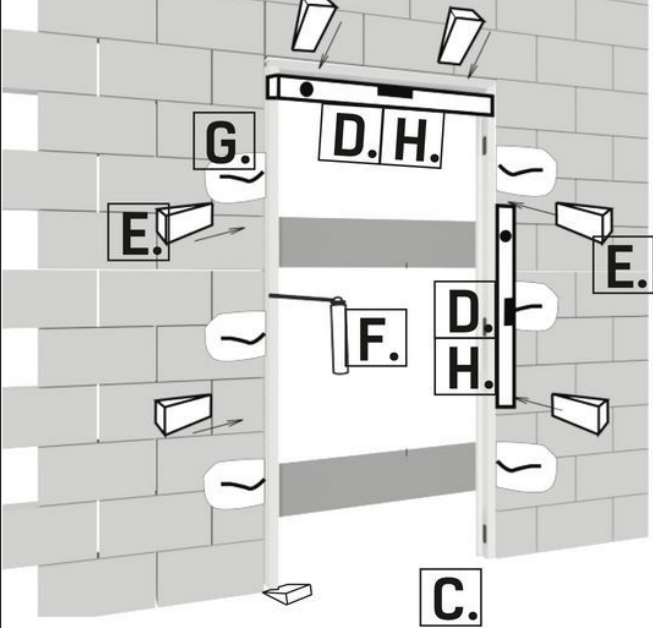
Skru fast avstivningslistene til karmprofilene på de stedene som senere vil bli dekket av pakningen.

B.



Montering i murvegg

Skru fast monteringsankere til de vertikale profilene.



Trekk karmprofilene ut av byggeåpningen tilsvarende tykkelsen på pussen.

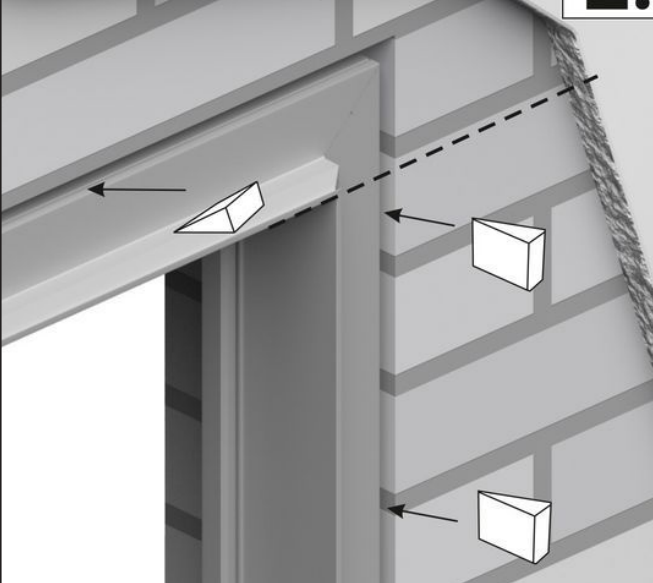
Karmen skal plasseres på det ferdige gulvet.



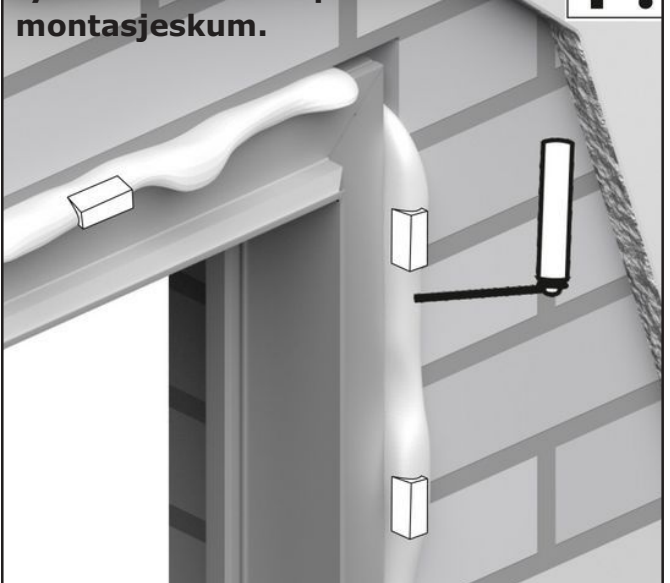
Mål og kontroller at karmen står i lodd og vater. Juster plasseringen ved behov.



Den posisjonerte karmen skal kiles fast i åpningen.



Spaltene mellom karmen og åpningen fylles med lavtekspanderende montasjeskum.



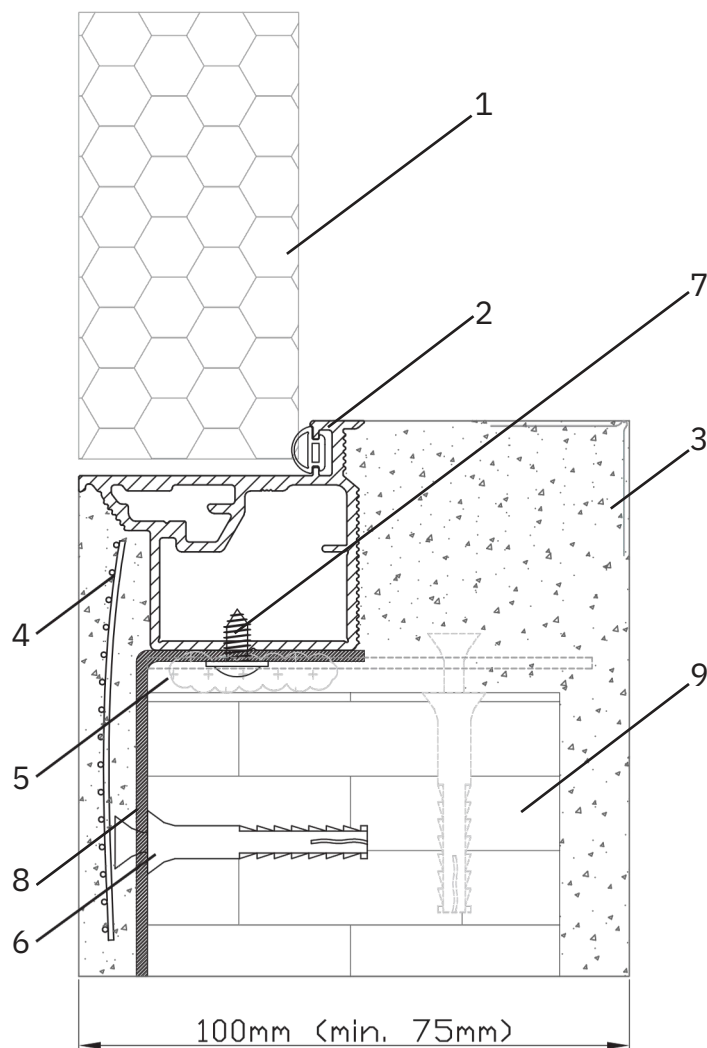
Etter at skummet har tørket, kan man skru fast karmankrene til byggeåpningen ved å bøye dem tilsvarende.

G.



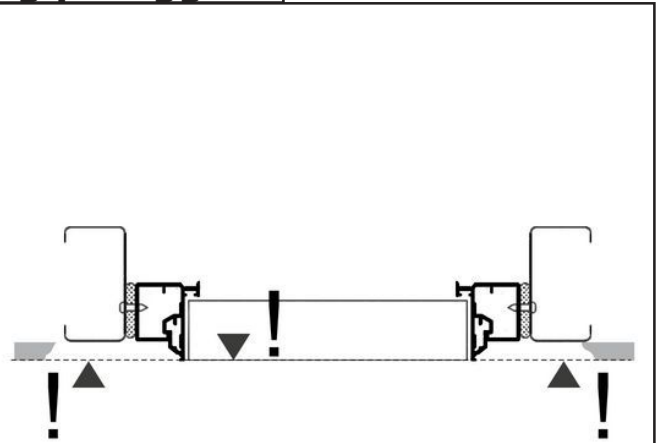
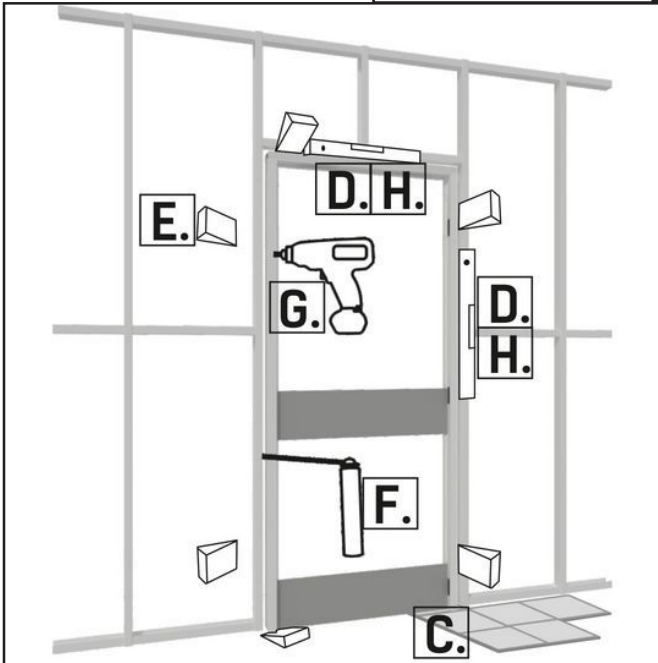
Når skummet er tørt, fjerner vi kilene og skjærer bort overflødig skum. Kontroller plasseringen av karmen på nytt.

H.



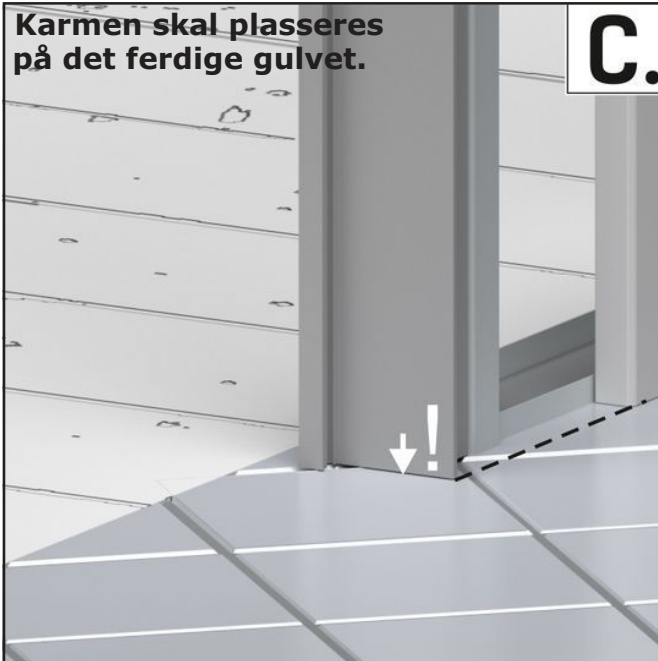
- | | |
|---------------------------|--------------------|
| 1. Dørblad | 7. Ankerskrue |
| 2. Karmprofil med pakning | 8. Monteringsanker |
| 3. Puss | 9. Murvegg |
| 4. Pussnett | |
| 5. Montasjeskum | |
| 6. Ekspansjonsplugg | |

Montering i gipsvegg



Trekk karmprofilene ut av byggeåpningen tilsvarende tykkelsen på gipsplaten.

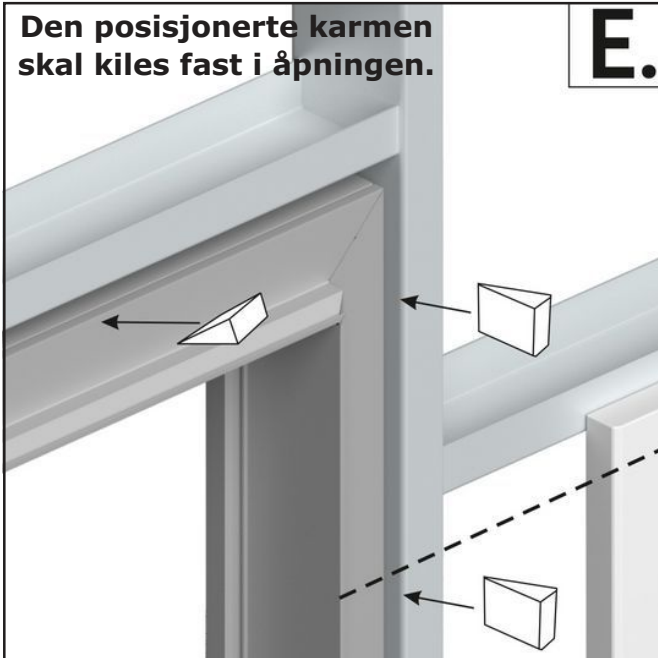
Karmen skal plasseres på det ferdige gulvet.



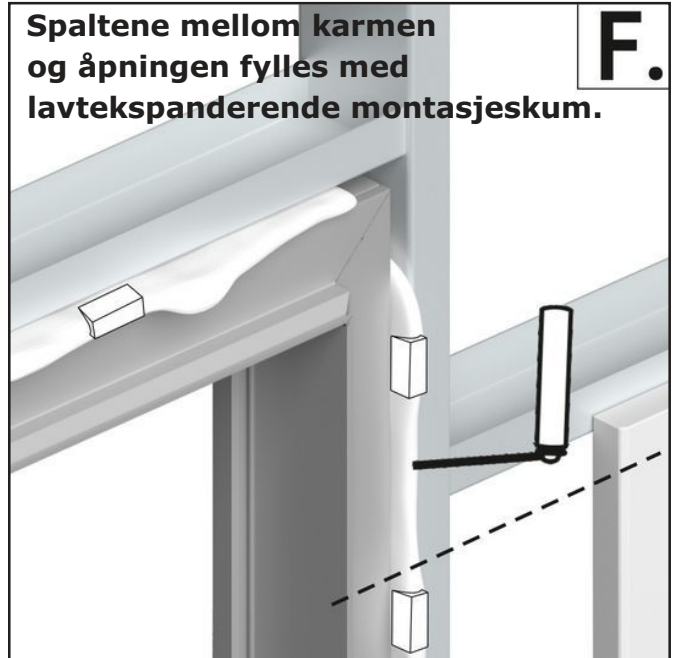
Mål og kontroller at karmen står i lodd og vater. Juster plasseringen ved behov.



Den posisjonerte karmen skal kiles fast i åpningen.



Spaltene mellom karmen og åpningen fylles med lavtekspanderende montasjeskum.



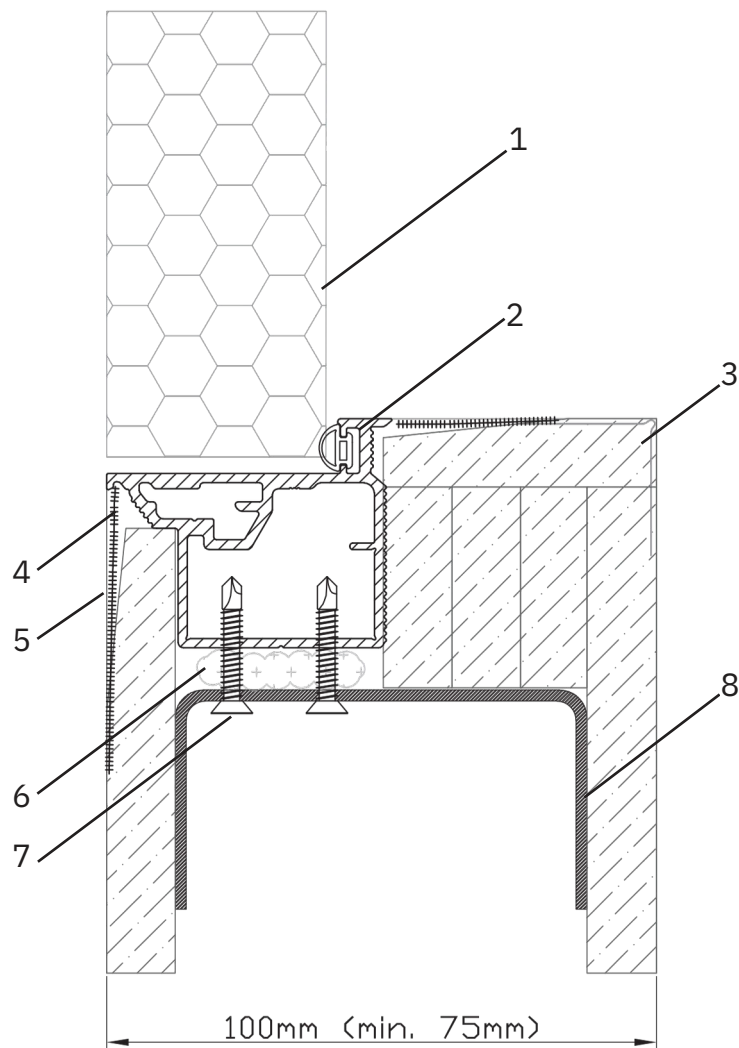
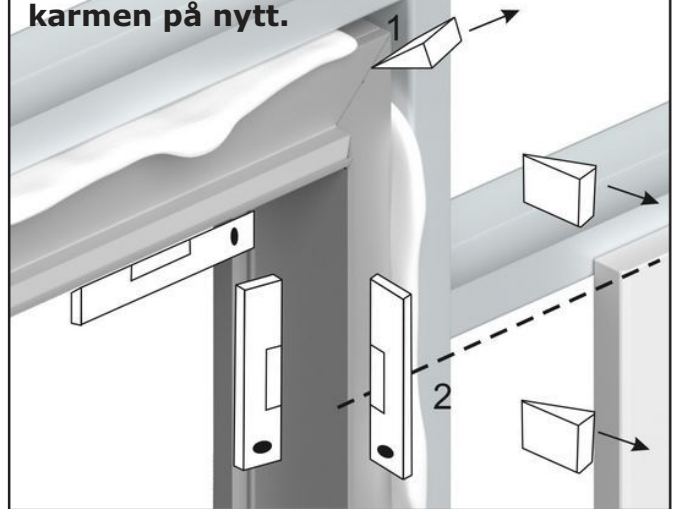
Etter at skummet har tørket, kan karmen skrues fast til byggeåpningen.

G.



Når skummet er tørt, fjerner vi kilene og skjærer bort overflødig skum. Kontroller plasseringen av karmen på nytt.

H.

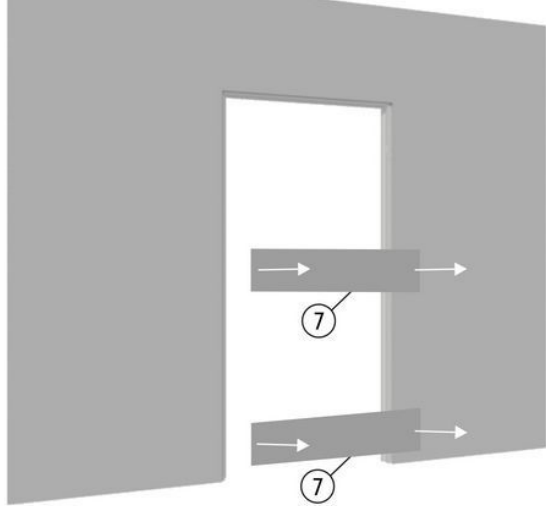


1. Dørblad
2. Karmprofil med pakning
3. Gipsplate
4. Fugenett / Glassfibernet

5. Gipsparkel
6. Montasjeskum
7. Festeskruer
8. Stålprofil UA

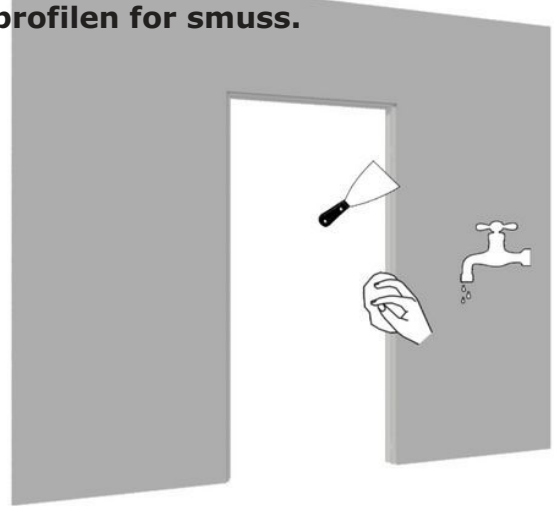
Etter at karmen er festet i åpningen, kan avstivningslistene fjernes.

I.



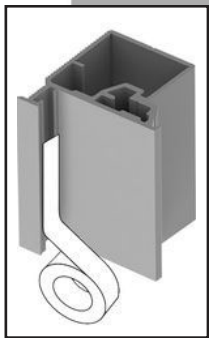
Karmen ferdigstilles med puss/sparkel (ved bruk av nett), og deretter rengjøres profilen for smuss.

J.



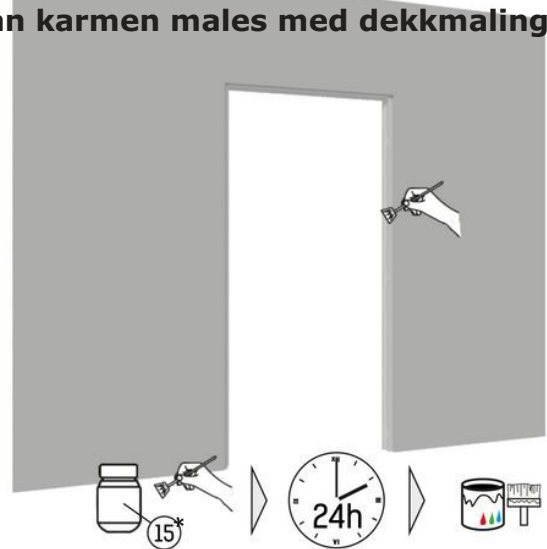
Avfett karmprofilene. Pakningssporet må beskyttes med teip før maling.

K.



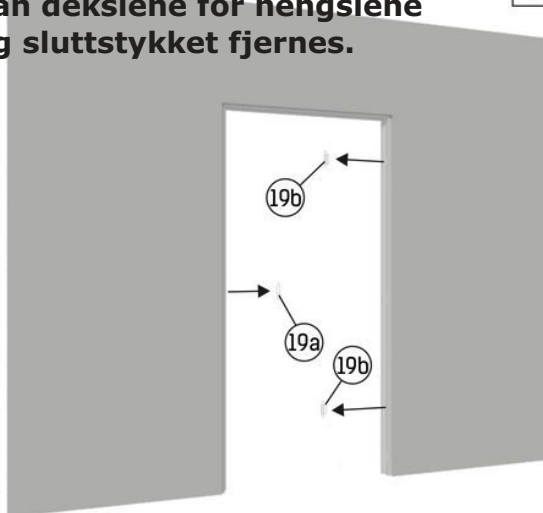
Mal karmprofilene med den medfølgende grunningen. Når grunningen er helt tørr, kan karmen males med dekkmaling.

L.



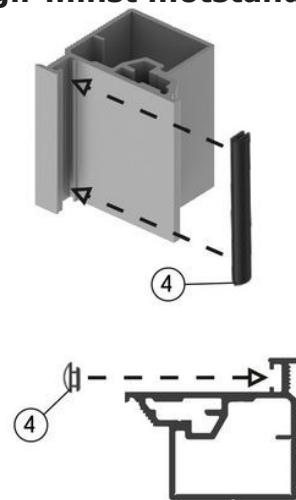
Etter at karmen er ferdigbehandlet, kan dekslene for hengslene og sluttstykket fjernes.

M.



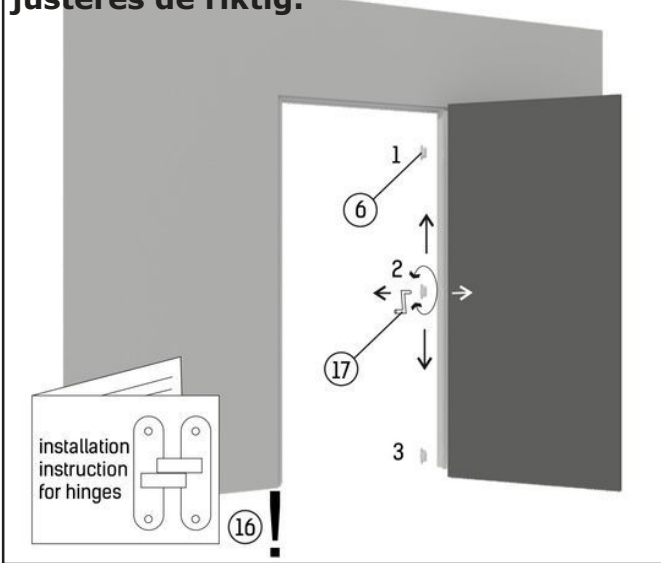
Pakningen er asymmetrisk - den må settes inn riktig vei, den som gir minst motstand.

N.



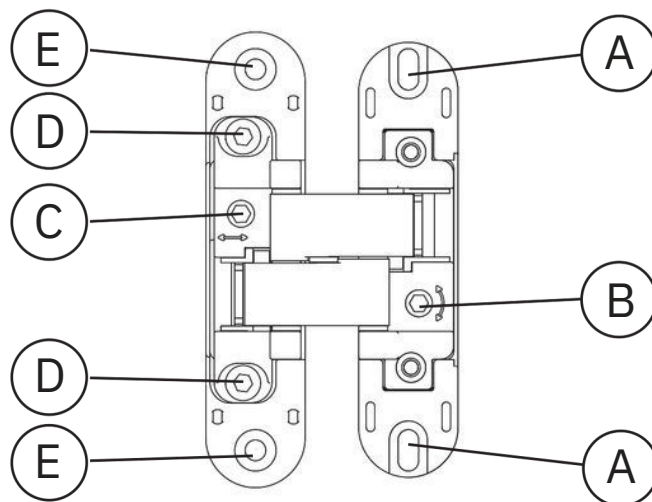
Til slutt monteres sluttstykket og hengslene, og deretter justeres de riktig.

0.

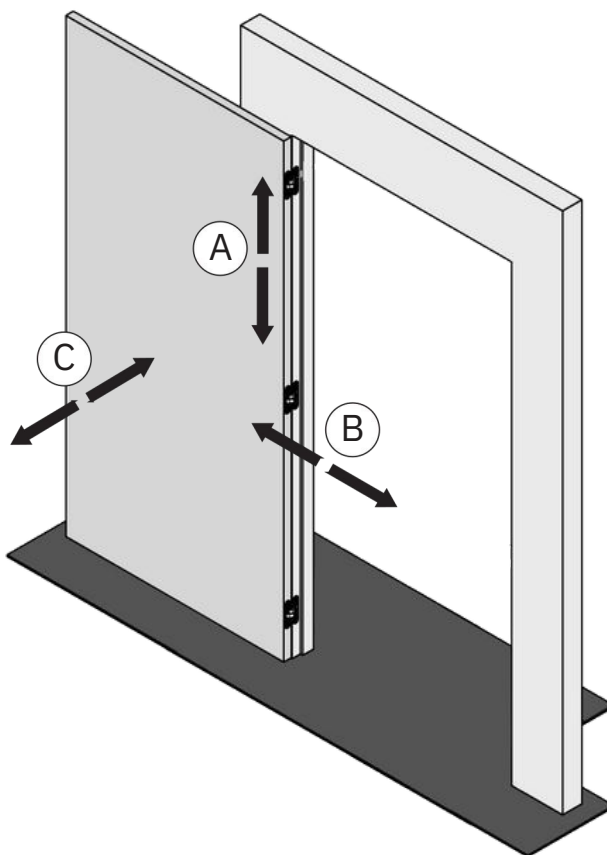


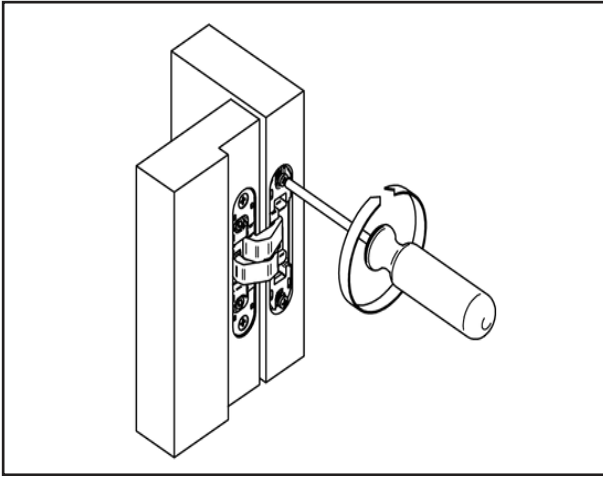
Justeringsanvisning for standardhengsler

Montering og justering av hengsler må utføres på en profesjonell måte.

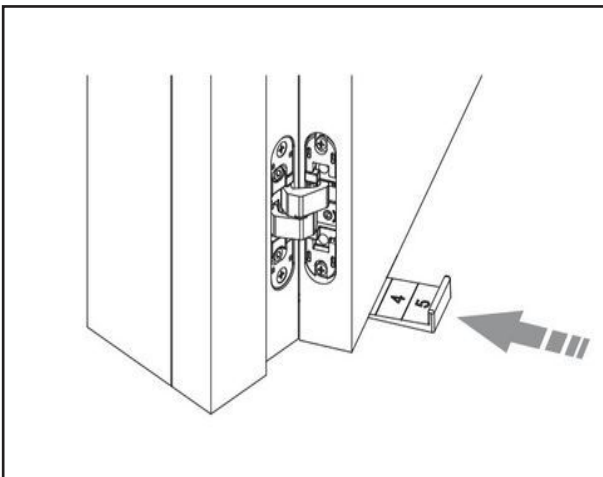


- A - Ovalt hull for å feste hengslet til dørbladet, samt for justering opp og ned (jevne ut den øvre spalten).
- B - Skruer for justering av hengslet til høyre og venstre (jevne ut dørbladets sidespalter).
- C - Skruer for justering av hengslet fremover og bakover (flukte dørbladet med veggoverflaten).
- D - Skruer for å låse opp/låse posisjonen som er stilt inn med skruer B.
- E - Rundt hull for å feste hengslet til karmen.

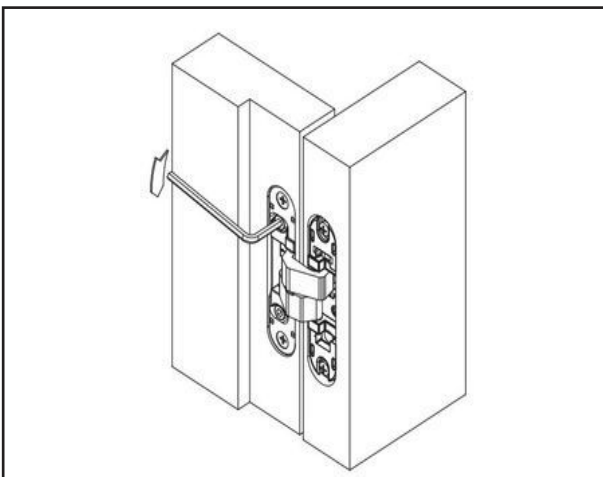




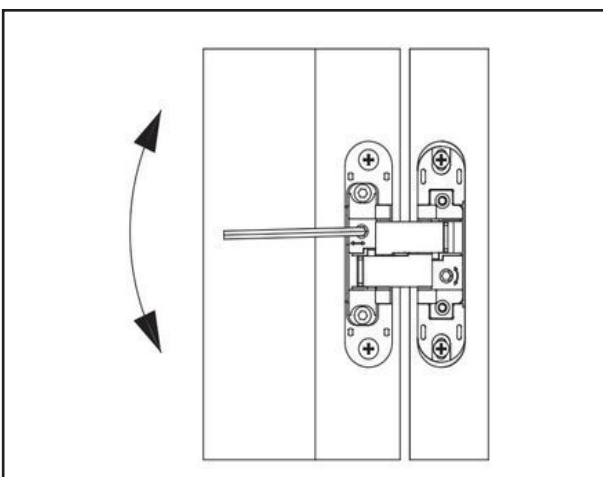
1. For å justere dørbladet i høyden (for å minske eller øke den øvre spalten), må du løsne skruene i hullene [A] som holder alle hengslene på dørbladet.



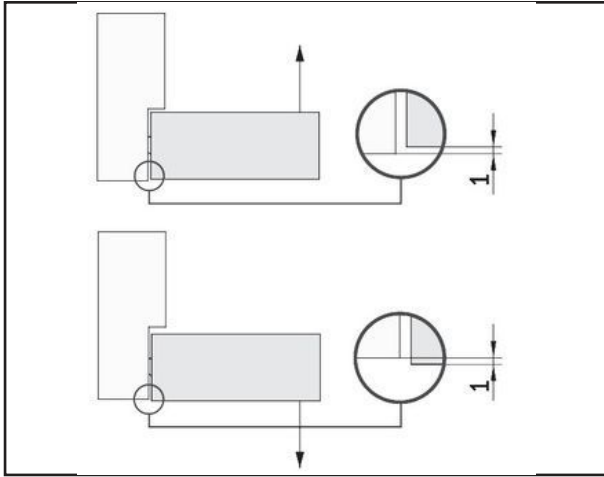
2. Ved hjelp av en kile (justeringsbrikke for dører) løfter du døren til riktig høyde, slik at spalten mellom karmen og dørbladet er ca. 3 mm. Deretter strammer du alle hengslene til dørbladet. Justeringsområdet for hengslet er 5 mm fra dets laveste posisjon.



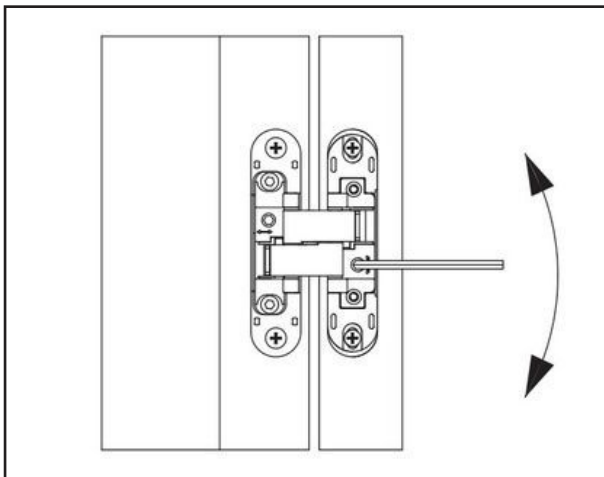
3. For å justere dørbladet slik at overflaten flukter med veggoverflaten, må du først løsne skruene [D].



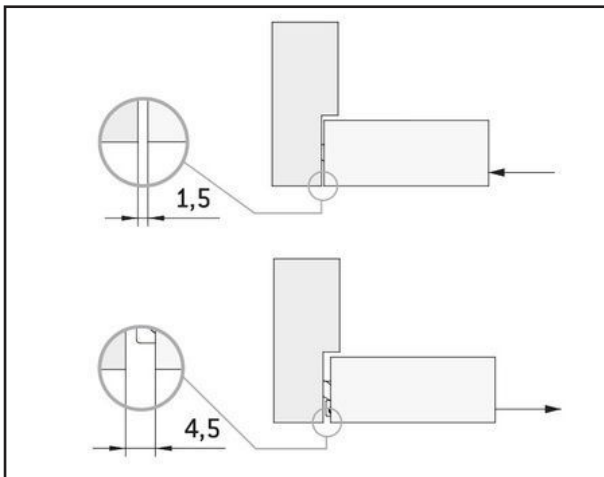
4. Deretter, ved å skru skruer [C] til høyre eller venstre, flytter vi dørbladet nærmere eller lenger unna karmen. Etter at hengslene er riktig justert i dette planet, strammer vi skruene [D] igjen for å låse posisjonen.



Justeringsområdet for hengslet i dette planet er +/- 1 mm.



5. For å justere spaltene mellom dørbladet og karmen på sidene, må du stramme eller løsne skrue [B] i hengslet, slik at dørbladet forskyves til høyre eller venstre.



Justeringsområdet for hengslet i dette planet er +/- 1,5 mm.

Juster alle hengslene jevnt slik at ingen av dem blir overbelastet, noe som forhindrer skade på dem. Når justeringen er ferdig, setter du på hengseldekslene.